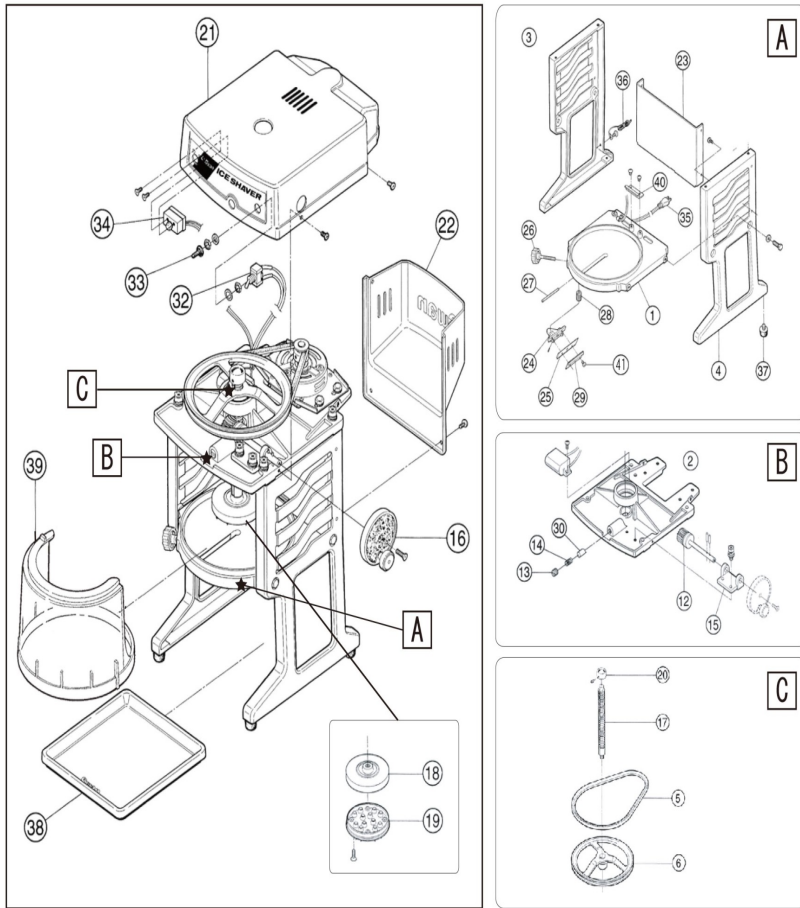


SWAN 氷削機

SI-150SS

主要部品表



No	部品名	No	部品名	No	部品名	No	部品名
1	円盤	16	上下ハンドル(巻上げハンドル)	31	コンデンサー	46	
2	ヘッドストック	17	主軸	32	メインスイッチ	47	
3	フレーム L	18	氷押えアルミカバー	33	スイッチ防水ゴム	48	
4	フレーム R	19	氷押え下板釘付	34	プロテクター	49	
5	Vベルト	20	上ハンドル	35	電源プラグ線	50	
6	大プーリー	21	ヘッドカバー	36	アース端子	51	
7	スナップリング(穴用)	22	モーターカバー	37	台ゴム(SI-150SS用)	52	
8	スナップリング(軸用)	23	フロントカバー	38	水受皿	53	
9	ベアリング	24	刃物台	39	ガードカバー	54	
10	モーター	25	刃物	40	グリス	55	
11	モータープーリー	26	粗さ調節ツマミ	41	刃物止めビス	56	
12	ブレーキウォームギヤ	27	刃物台ピン	42		57	
13	ブレーキ調節ネジ	28	刃物台スプリング	43		58	
14	ウォームスプリング	29	刃押え	44		59	
15	ウォームブラケット	30	ブレーキシュー	45		60	

注意事項

- ①お客様で交換可能な部品を価格表させて頂いております。
- ②askの部品につきましては分解が必要な部品の為、お問い合わせをお願いします。
- 表記の部品はお客様では交換が出来ません。修理が必要になります。

部品NO	部品名	参考販売価格	備考
1	円盤		修理が必要です。
2	ヘッドストック		修理が必要です。
3	フレーム L		修理が必要です。
4	フレーム R		修理が必要です。
5	Vベルト	1,600	
6	大プーリー		修理が必要です。
7	スナップリング(穴用)		修理が必要です。
8	スナップリング(軸用)		修理が必要です。
9	ベアリング		修理が必要です。
10	モーター	18,000	部品交換には分解が必要です。
11	モータープーリー		修理が必要です。
12	ブレーキウォームギヤ	5,600	
13	ブレーキ調節ネジ	400	
14	ウォームスプリング	200	
15	ウォームブラケット	1,800	
16	上下ハンドル(巻上げハンドル)	5,000	
17	主軸		修理が必要です。
18	氷押えアルミカバー	2,600	
19	氷押え下板釘付	1,000	
20	上ハンドル		部品交換には分解が必要です。
21	ヘッドカバー	8,000	
22	モーターカバー	6,000	
23	フロントカバー	6,000	
24	刃物台	10,000	
25	刃物	3,200	
26	粗さ調節ツマミ	2,400	
27	刃物台ピン	400	
28	刃物台スプリング	400	
29	刃押え	1,200	
30	ブレーキシュー	400	
31	コンデンサー		修理が必要です。
32	メインスイッチ	2,400	
33	スイッチ防水ゴム	300	
34	プロテクター	3,000	
35	電源プラグ線	1,800	
36	アース端子	400	
37	台ゴム(SI-150SS用)	200	
38	水受皿	1,200	
39	ガードカバー	10,000	
39a	グリス	600	
40	刃物止めビス	100	
12+15	ブレーキウォームギヤ式(12.1)	7,400	セットになります。