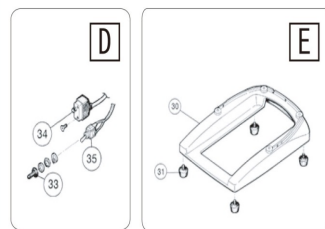
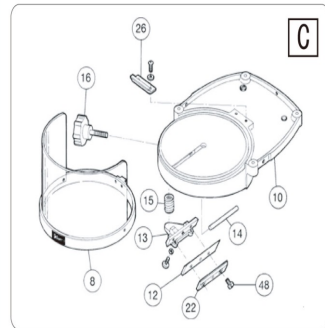
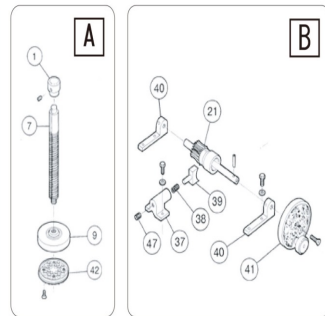
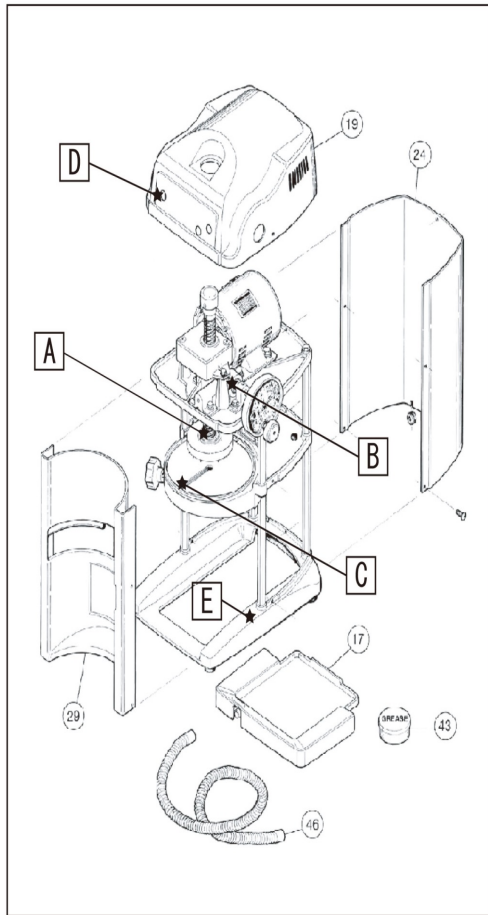


SWAN 氷削機

SI-100S

主要部品表



No	部品名	No	部品名	No	部品名	No	部品名
1	上ハンドル	16	粗さ調整ツマミ	31	台ゴム	46	ドレンホース
2	ギヤボックス	17	水受皿	32	ギヤボックスパッキング	47	ブレーキ調節ネジ
3	砲金ウォームギヤ	18	モーターカバーゴム	33	スイッチ防水ゴム	48	刃物止めビス
4	ギヤボックス	19	ヘッドカバー	34	プロテクター	49	
5	砲金下パッキング	20	モーター	35	メインスイッチ	50	
6		21	ブレーキウォームギヤ	36	SSウォーム	51	
7	主軸	22	刃押え	37	シューブラケット	52	
8	ガードカバー	23	ヘッドストック	38	ウォームスプリング	53	
9	氷押えカバー(アルミ)	24	メインフレームカバー	39	ブレーキシュー	54	
10	円盤	25	スタンドバー(上)	40	ウォームブラケット	55	
11		26	ガードカバー止め(F)	41	上下ハンドル	56	
12	刃物	27	ガードカバー止め(M)	42	氷押え、釘付板	57	
13	刃物台	28	スタンドバー(下)	43	グリス	58	
14	刃物台ピン	29	フロントパネル	44	電源プラグ線	59	
15	刃物台スプリング	30	ベース	45		60	

注意事項

①お客様で交換可能な部品を価格表させて頂いております。

②askの部品につきましては分解が必要な部品の為、お問い合わせをお願いします。

---表記の部品はお客様では交換が出来ません。修理が必要になります。

部品NO	部品名	参考販売価格	備考
1	上ハンドル		部品交換には分解が必要です。
2	ギヤボックスカバー		部品交換には分解が必要です。
3	砲金ウォームギヤ		修理が必要です。
4	ギヤボックス		修理が必要です。
5	砲金下パッキング		修理が必要です。
6			
7	主軸		修理が必要です。
8	ガードカバー	14,000	
9	氷押えアルミカバー	2,600	
10	円盤		
11			
12	刃物	3,200	
13	刃物台	10,000	
14	刃物台ピン	400	
15	刃物台スプリング	400	
16	粗さ調整ツマミ	2,400	
17	水受皿	4,000	
18	モーターカバーゴム		修理が必要です。
19	ヘッドカバー	14,000	
20	モーター	38,000	
21	ブレーキウォームギヤ	5,600	
22	刃押え	1,200	
23	ヘッドストック		修理が必要です。
24	メインフレームカバー	10,000	
25	スタンドバー(上)		修理が必要です。
26	ガードカバー止め(F)		部品交換には分解が必要です。
27	ガードカバー止め(M)		修理が必要です。
28	スタンドバー(下)		
29	フロントパネル	9,000	
30	ベース		修理が必要です。
31	台ゴム(1個)	200	
32	ギヤボックスパッキング		部品交換には分解が必要です。
33	スイッチ防水ゴム	300	
34	プロテクター	3,000	
35	メインスイッチ	2,400	
36	SSウォーム		
37	シューブラケット		
38	ウォームスプリング	200	
39	ブレーキシュー	1,800	
40	ウォームシャフトブラケット	1,500	
41	上下ハンドル	5,000	
42	氷押え、釘付板	1,000	
43	グリス	600	
44	電源プラグ線	1,800	
45			
46	ドレンホース	600	
47	ブレーキ調節ネジ	400	
48	刃物止めビス(1個)	100	
49			
50			
51			
52			