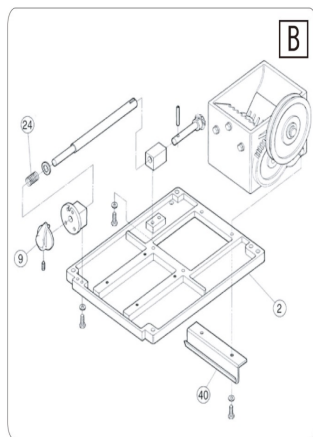
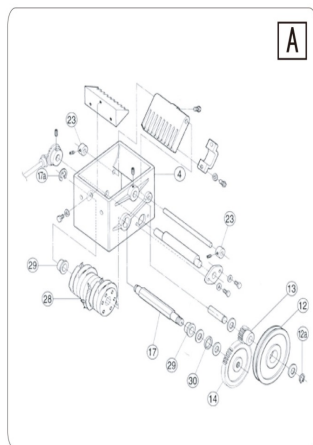
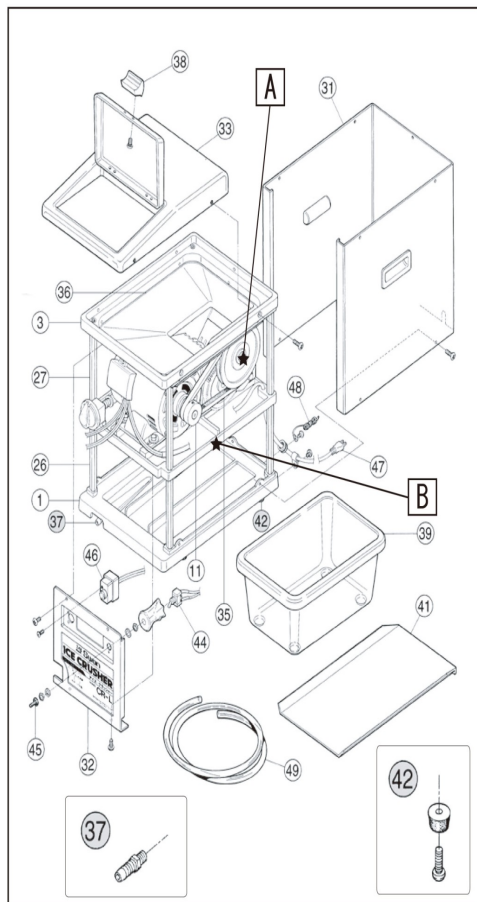


SWAN アイスクラッシャー

CR-L

主要部品表



No	部品名	No	部品名	No	部品名	No	部品名
1	ベース	15	ベベルギヤ(大)	29	ジュラコンメタル	44	メインスイッチ
2	メカニックプレート	16	ベベルギヤ(小)	30	ジュラコンカラー	45	スイッチ防水ゴム
3	上枠	17	ドラムシャフト	31	サイドカバー	46	プロテクター
4	クラッシュケース	17a	E型スナップリング	32	フロントカバー	47	電源プラグ線
5	パットピース	18	エキセンシャフト	33	ヘッドカバー(フタ付)	48	アース線
6	エキセン枠	19	ハンドルロッド	34	モーター	49	ドレンホース
7	コムピース	20	ベベルロッド	35	Vベルト	50	
8	粗さ調節板	21	パットピースロッド	36	ホッパー	51	
9	粗さ調節ツマミ	22	Vプーリーシャフト	37	排水ニップル	52	
10	ベベルロッドメタル	23	BCカラー	38	フタツマミ	53	
11	モータープーリー	24	スプリング	39	アイスボックス	54	
12	Vプーリー	25	本体フランジ	40	フック	55	
12a	C型スナップリング	26	スタンドバー(下)	41	スライドプレート(オプション)	56	
13	ピニオンギヤ	27	スタンドバー(上)	42	台ゴム	57	
14	ギヤ地	28	ドラムピース	43	モーター防振クサビ	59	

注意事項

- ①お客様で交換可能な部品を価格表させて頂いております。
- ②askの部品につきましては分解が必要な部品の為、お問い合わせをお願いします。
- 表記の部品はお客様では交換が出来ません。修理が必要になります。

部品NO	部品名	参考販売価格	備考
1	ベース		修理が必要です。
2	メカニックプレート		修理が必要です。
3	上枠		修理が必要です。
4	クラッシュケース		修理が必要です。
5	パットピース		修理が必要です。
6	エキセン枠		修理が必要です。
7	コムピース		修理が必要です。
8	粗さ調節板		修理が必要です。
9	粗さ調節ツマミ		修理が必要です。
10	ベベルロッドメタル		修理が必要です。
11	モータープーリー		修理が必要です。
12	Vプーリー		修理が必要です。
12a	C型スナップリング		修理が必要です。
13	ピニオンギヤ		修理が必要です。
14	ギヤ地		修理が必要です。
15	ベベルギヤ(大)		修理が必要です。
16	ベベルギヤ(小)		修理が必要です。
17	ドラムシャフト	6,000	修理が必要です。
17a	E型スナップリング		修理が必要です。
18	エキセンシャフト		修理が必要です。
19	ハンドルロッド		修理が必要です。
20	ベベルロッド		修理が必要です。
21	パットピースロッド		修理が必要です。
22	Vプーリーシャフト		修理が必要です。
23	BCカラー		修理が必要です。
24	スプリング		修理が必要です。
25	本体フランジ		修理が必要です。
26	スタンドバー(下)		修理が必要です。
27	スタンドバー(上)		修理が必要です。
28	ドラムピース	5,600	修理が必要です。
29	ジュラコンメタル	1,000	修理が必要です。
30	ジュラコンカラー	1,000	修理が必要です。
31	サイドカバー	10,000	
32	フロントカバー	4,000	部品交換には分解が必要です。
33	ヘッドカバー(フタ付)	12,000	
34	モーター	20,000	部品交換には分解が必要です。
35	Vベルト	1,600	部品交換には分解が必要です。
36	ホッパー	7,000	
37	排水ニップル		部品交換には分解が必要です。
38	フタツマミ	1,200	
39	アイスボックス	5,600	
40	フック		修理が必要です。
41	スライドプレート(オプション)	3,000	
42	台ゴム	200	
43	モーター防振クサビ		修理が必要です。
44	メインスイッチ	2,400	部品交換には分解が必要です。
45	スイッチ防水ゴム	300	
46	プロテクター	3,000	部品交換には分解が必要です。
47	電源プラグ線	1,800	部品交換には分解が必要です。
48	アース線	400	部品交換には分解が必要です。
49	ドレンホース	600	
	※オプションスライドプレート	3,000	
44+45	スイッチ一式(44.45)	2,700	