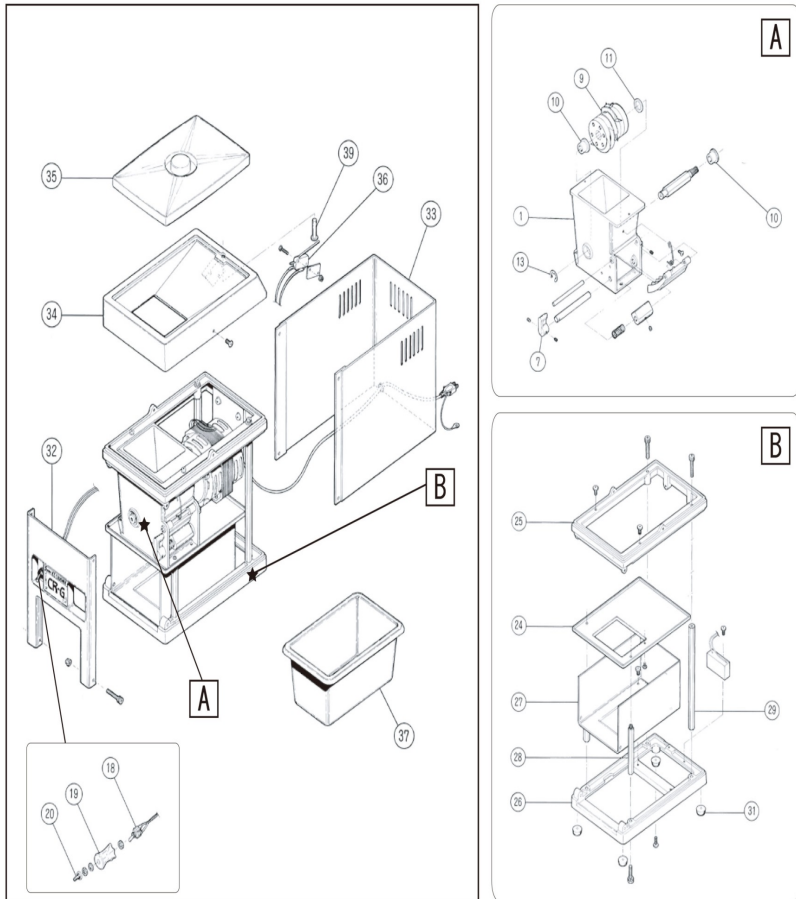


SWAN アイスクラッシャー CR-G

主要部品表



No	部品名	No	部品名	No	部品名	No	部品名
1	クラッシュケース	16	ギヤケース	31	台ゴム	46	
2	パットピース	17	モーター	32	フロントカバー	47	
3	パットピースシャフト	18	メインスイッチ	33	サイドカバー	48	
4	アジャストピース	19	スイッチ防水カバー(内)	34	ホッパー	49	
5	調整スプリング	20	スイッチ防水カバー(外)	35	上プタ	50	
6	調整シャフト	21	モーター用パッキン	36	上プタ安全スイッチ	51	
7	粗さ調節ツマミ	22	モータープレート	37	アイスボックス	52	
8	パットピーススプリング	23	電源プラグ線	38		53	
9	ドラムピース	24	ウォーターパン	39	上プタ安全スイッチ押し棒	54	
10	メタル	25	上枠	40		55	
11	カラー	26	ベース	41		56	
12	ドラムシャフト	27	エンクロースボックス	42		57	
13	軸用E型スナップリング	28	スタンドバー(短)	43		58	
14	ギヤ用バックリング	29	スタンドバー(長)	44		59	
15	ギヤセット	30	コンデンサー	45		60	

注意事項

- ①お客様で交換可能な部品を価格表させて頂いております。
- ②askの部品につきましては分解が必要な部品の為、お問い合わせをお願いします。
- 表記の部品はお客様では交換が出来ません。修理が必要になります。

部品NO	部品名	参考販売価格	備考
1	クラッシュケース	-	修理が必要です。
2	パットピース	-	修理が必要です。
3	ギヤボックス	-	修理が必要です。
4	アジャストピース	-	修理が必要です。
5	調整スプリング	-	修理が必要です。
6	調整シャフト	-	修理が必要です。
7	調節ツマミ	-	修理が必要です。
8	パットピーススプリング	-	修理が必要です。
9	ドラムピース	3,600	
10	メタル	1,000	
11	カラー	1,000	
12	ドラムシャフト	-	修理が必要です。
13	軸用E型スナップリング	-	修理が必要です。
14	ギヤ用バックリング	-	修理が必要です。
15	ギヤセット	-	修理が必要です。
16	ギヤケース	-	修理が必要です。
17	モーター	18,000	
18	メインスイッチ	2,400	
19	スイッチ防水カバー(内)	600	
20	スイッチ防水カバー(外)	300	
21	モーター用パッキン	-	修理が必要です。
22	モータープレート	-	修理が必要です。
23	電源プラグ線	1,800	
24	ウォーターパン	-	修理が必要です。
25	上枠	-	修理が必要です。
26	ベース	-	修理が必要です。
27	エンクロースボックス	5,000	
28	スタンドバー(短)(1×2)	-	修理が必要です。
29	スタンドバー(長)(1×2)	-	修理が必要です。
30	コンデンサー	-	修理が必要です。
31	台ゴム	200	
32	フロントカバー	3,600	
33	サイドカバー	7,200	
34	ホッパー	7,000	
35	上プタ	3,000	
36	上プタ安全スイッチ	2,000	
37	アイスボックス	2,600	
38	-	-	修理が必要です。
39	上プタ安全スイッチ押し棒	800	
	アース線	400	
18+20	スイッチ一式(18.20)	2,700	