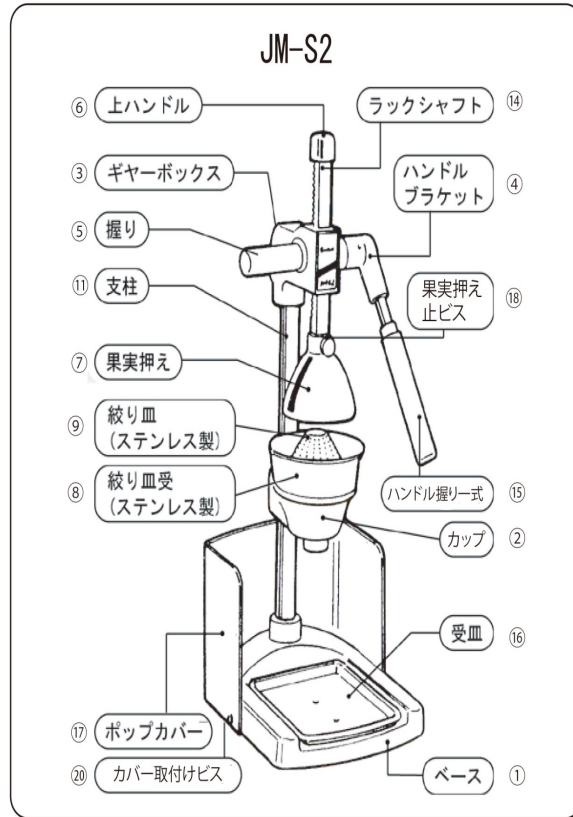


SWAN クラッシャー、ジューサー 主要部品表

注意事項

- ①お客様で交換可能な部品を価格表させて頂いております。
- ②askの部品につきましては分解が必要な部品の為、お問い合わせをお願いします。
- 表記の部品はお客様では交換が出来ません。修理が必要になります。



部品NO	部品名	参考販売価格	備考
1	本体	-	修理が必要です。
2	フレーム	3,800	部品交換には分解が必要です。
3	台ゴム	200	
4	上ブタ	1,600	
5	ドラムピース	5,600	部品交換には分解が必要です。
6	ドラムシャフト	5,000	部品交換には分解が必要です。
7	メタル	1,000	部品交換には分解が必要です。
8	カラー	1,000	部品交換には分解が必要です。
9	パットピース	-	修理が必要です。
10	パットピースシャフト	-	修理が必要です。
11	粗さ調節ツマミ	-	修理が必要です。
12	粗さ調節シャフト	-	修理が必要です。
13	スプリング	-	修理が必要です。
14	フランジ	-	修理が必要です。
15	ハンドル握り	1,000	部品交換には分解が必要です。
16	ハンドル	7,600	部品交換には分解が必要です。
17	アイスボックス	2,600	
18	水受皿	1,200	

