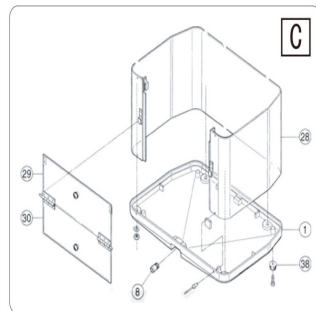
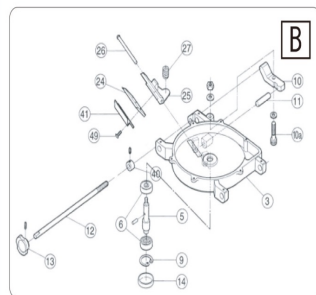
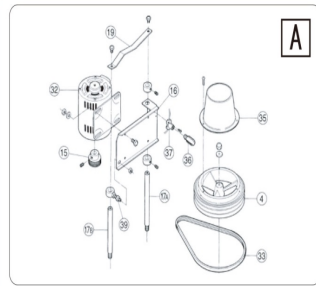
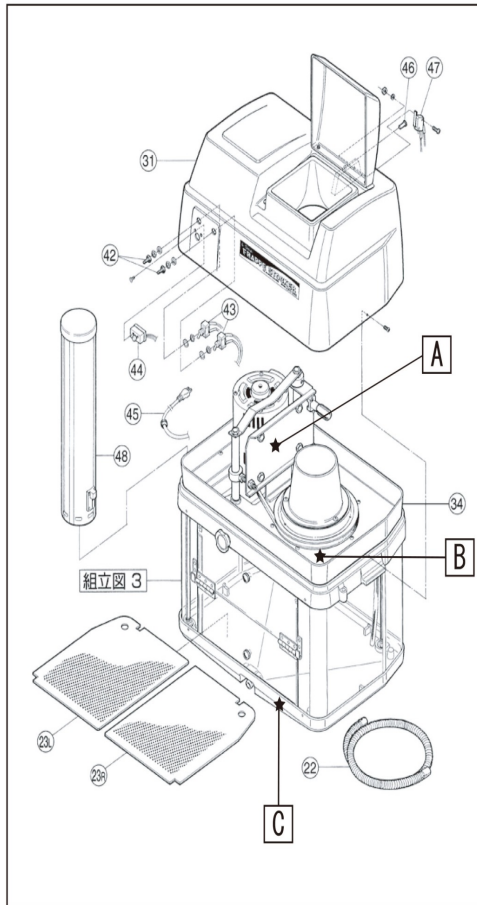


SWAN 氷削機

CFC-35S

主要部品表



No	部品名	No	部品名	No	部品名	No	部品名
1	ベース	15	モーターブリー	29	下部上下開き扉	34	ウォーターパン
2	メインフレーム	16	モーター台	30	下部上下開き扉	35	パレル
3	円盤	17A	モータースタンドバーA	31	ヘッドカバー(フタ付)	36	ランプ
4	羽根	17B	モータースタンドバーB	32	モーター	37	ランプ台
5	メインシャフト	18	カラー	33	Vベルト	38	台ゴム
6	ベアリング	19	連結板	34	ウォーターパン	39	ベルト調節ボルト
7	固定バー	20	連結バー	35	パレル	40	ハンドルストッパーカラー
8	排水ニップル	21	ドレンホース(内)	36	ランプ	41	刃押え
9	スナップリング	22	ドレンホース(外)	37	ランプ台	42	スイッチ防水ゴム
10	シーソー板	23L,R	金網L,R	38	台ゴム	43	メインスイッチ
10a	シーソー板取付ボルト	24	刃物	39	ベルト調節ボルト	44	プロテクター
11	シーソー板押し棒	25	刃物台	40	ハンドルストッパーカラー	45	電源プラグ線
12	粗さ調節シャフト	26	刃物台ピン	41	刃押え	46	上フタ安全スイッチ押し棒
13	粗さ調節ツマミ	27	ワンタッチスプリング	42	スイッチ防水ゴム	47	上フタ安全スイッチ
14	ベアリングカバー	28	側板(下部サイドカバー)	43	メインスイッチ	48	カップホルダー(オプション)
				44	プロテクター	49	刃物止めビス
				45	電源プラグ線		
				46	上フタ安全スイッチ押し棒		
				47	上フタ安全スイッチ		
				48	カップホルダー(オプション)		
				49	刃物止めビス		
				42+43	スイッチ一式		

注意事項

- ①お客様で交換可能な部品を価格表させて頂いております。
- ②askの部品につきましては分解が必要な部品の為、お問い合わせをお願いします。
- 表記の部品はお客様では交換が出来ません。修理が必要になります。

部品NO	部品名	参考販売価格	備考
1	ベース		修理が必要です。
2	メインフレーム		修理が必要です。
3	円盤		修理が必要です。
4	羽根		修理が必要です。
5	メインシャフト		部品交換には分解が必要です。
6	ベアリング		部品交換には分解が必要です。
7	固定バー		修理が必要です。
8	排水ニップル		部品交換には分解が必要です。
9	スナップリング		修理が必要です。
10	シーソー板		修理が必要です。
10a	シーソー板取付ボルト		修理が必要です。
11	シーソー板押し棒		修理が必要です。
12	粗さ調節シャフト		修理が必要です。
13	粗さ調節ツマミ		
14	ベアリングカバー		修理が必要です。
15	モーターブリー		修理が必要です。
16	モーター台		修理が必要です。
17a	モータースタンドバーA		修理が必要です。
17b	モータースタンドバーB		修理が必要です。
18	カラー		修理が必要です。
19	連結板		修理が必要です。
20	連結バー		修理が必要です。
21	ドレンホース(内)		部品交換には分解が必要です。
22	ドレンホース(外)		
23	金網L・R		
24	刃物		
25	刃物台		部品交換には分解が必要です。
26	刃物台ピン		部品交換には分解が必要です。
27	ワンタッチスプリング		部品交換には分解が必要です。
28	側板(下部サイドカバー)		
29+30	下部上下開き扉		
31	ヘッドカバー(フタ付)		
32	モーター		部品交換には分解が必要です。
33	Vベルト		部品交換には分解が必要です。
34	ウォーターパン		部品交換には分解が必要です。
35	パレル		部品交換には分解が必要です。
36	ランプ		部品交換には分解が必要です。
37	ランプ台		修理が必要です。
38	台ゴム		
39	ベルト調節ボルト		修理が必要です。
40	ハンドルストッパーカラー		修理が必要です。
41	刃押え		
42	スイッチ防水ゴム		
43	メインスイッチ		部品交換には分解が必要です。
44	プロテクター		部品交換には分解が必要です。
45	電源プラグ線		部品交換には分解が必要です。
46	上フタ安全スイッチ押し棒		部品交換には分解が必要です。
47	上フタ安全スイッチ		部品交換には分解が必要です。
48	カップホルダー(オプション)		
49	刃物止めビス		
42+43	スイッチ一式		部品交換には分解が必要です。